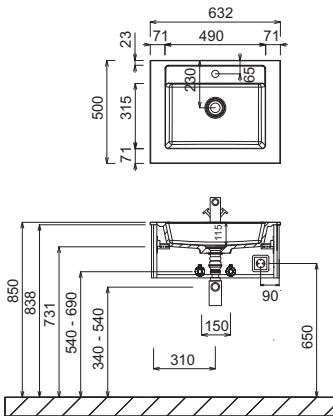
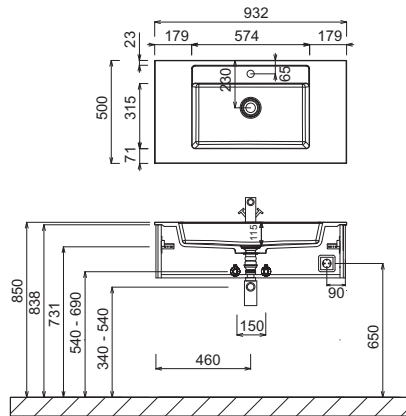


Programm 070 - Maßskizzen

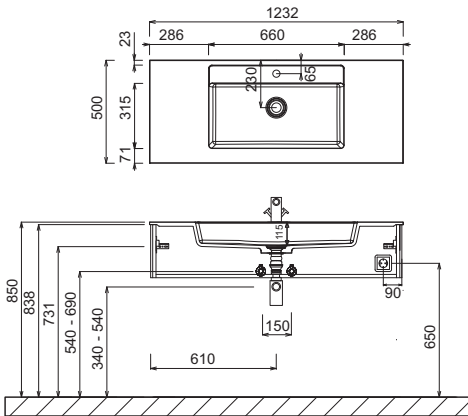
WMS/WGS 2306 + SET 2960 3x



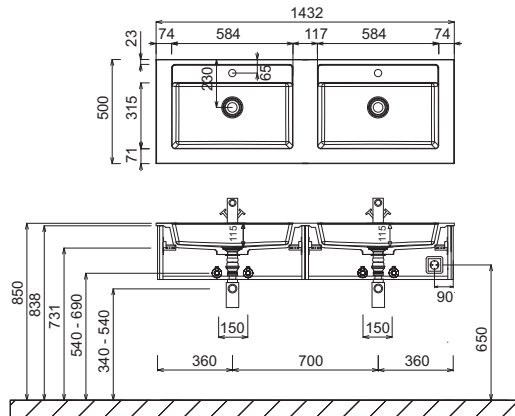
WMS/WGS 2309 + SET 2990 3x



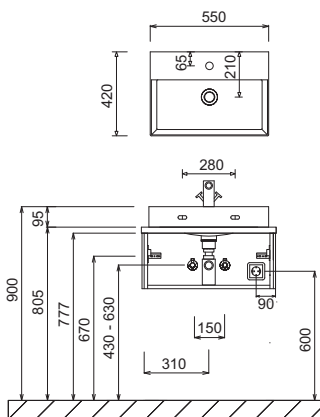
WMS/WGS 2312 + SET 2912 3x



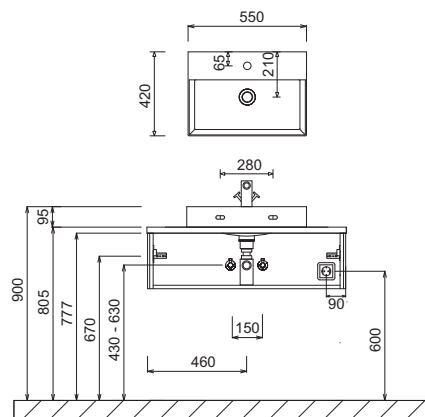
WMS/WGS 234D + SET 2914 3x



WTA 4255 1 + APA 5060 63 + SET 2960 2x



WTA 4255 1 + APA 5090 63 + SET 2990 2x



Waschtische ohne Befestigungskonsolen werden mit Silikon an der Wand und auf den Möbelseiten befestigt!

STONEPLUS:

Die Temperatur des Gebrauchswassers darf 55° C nicht überschreiten. Haarfärbemittel müssen bei Kontakt mit der Oberfläche innerhalb weniger Sekunden entfernt werden, um Fleckenbildung zu vermeiden.

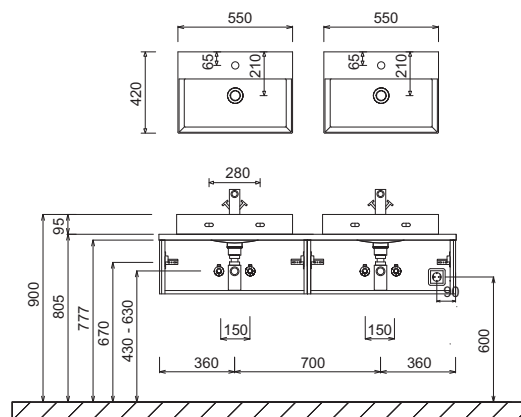
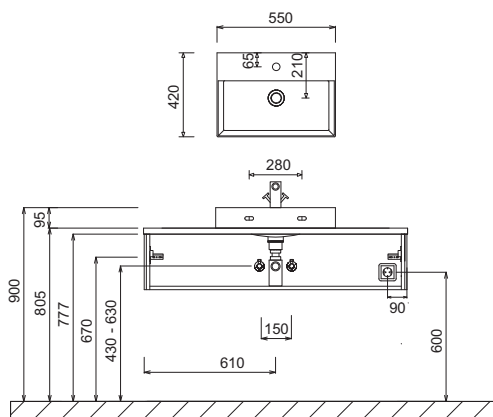
Toleranzen:

Die Maßtoleranzen (+/- 5mm) und Ebenheitstoleranzen (DIN 18202) unterliegen den üblichen materialspezifischen Toleranzen für Baustoffe, anlehnd an die DIN 18202.

Programm 070 - Maßskizzen

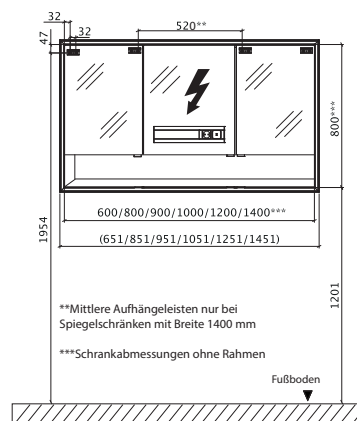
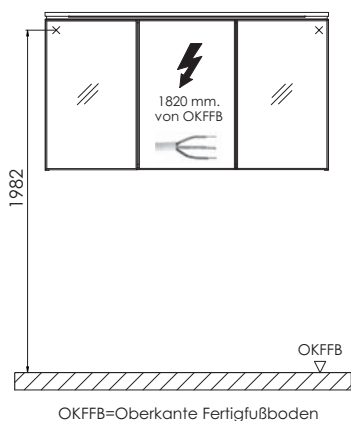
WTA 4255 1 + APA 5012 63 + SET 2912 2x

2x WTA 4255 1 + APA 5014 63 + SET 2914 2x

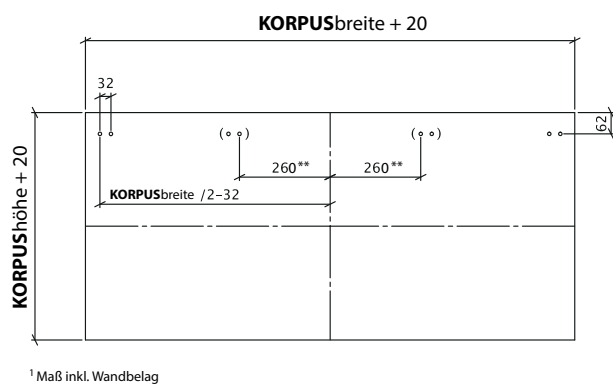


Elektroanschlüsse für Spiegelschränke

Einbauspiegelschrank

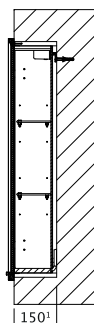


Wandausschnitt für Einbauspiegelschränke



¹ Maß inkl. Wandbelag

**Mittlere Aufhängeleisten nur bei Spiegelschränken mit Breite 1400 mm



Waschtische ohne Befestigungskonsolen werden mit Silikon an der Wand und auf den Möbelseiten befestigt!

STONEPLUS:

Die Temperatur des Gebrauchswassers darf 55° C nicht überschreiten. Haarfärbemittel müssen bei Kontakt mit der Oberfläche innerhalb weniger Sekunden entfernt werden, um Fleckenbildung zu vermeiden.

Toleranzen:

Die Maßtoleranzen (+/- 5mm) und Ebenheitstoleranzen (DIN 18202) unterliegen den üblichen materialspezifischen Toleranzen für Baustoffe, anlehnend an die DIN 18202.