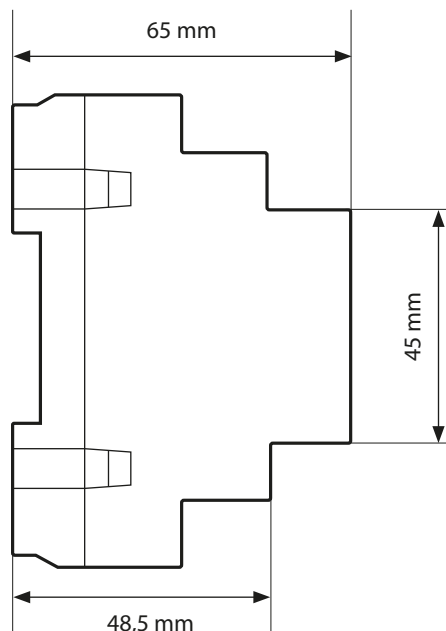
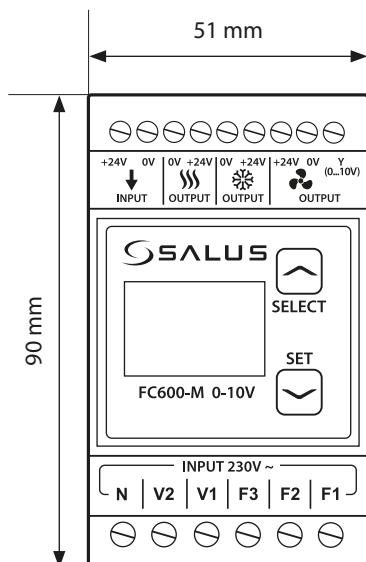




Technical Datasheet Produktdatenblatt



FC600-M 0-10V

Control module for FC600 thermostat, dedicated for 0...10V fan coil units or trench heaters

General information:

- Fan control 0...10V (ECM fans)
- Converting 230V AC into 24V DC (for valves)
- Smooth adjustment between fan speed (Low/Medium/High)
- Adjustable acceleration time of the fan speed
- Fully compatible with the FC600 controller
- Touch buttons
- 4 adjustable parameters, simple to use:
 - Fan Low speed voltage [F1]
 - Fan Medium speed voltage [F2]
 - Fan High speed voltage [F3]
 - Fan speed acceleration time [t= 0...50sec]

Technical data:

Power supply:	24V DC
Inputs: - F1,F2,F3: fan speeds (Low/Medium/High) - V1, V2: Valve inputs (heating and cooling)	230V AC 230V AC
Outputs (max 8A/24V DC): - Fan - V1, V2: Valve outputs (heating and cooling)	0...10V + VCC=24V DC 24V DC
Dimensions LxWxH [mm]	51x90x65
Assembly	35 mm DIN Rail

FC600-M 0-10V

Relais für den Raumthermostat FC600 bei der Ansteuerung (0...10V) von (Boden-) Umluftheizungen

Funktion Beschreibung:

- Ventilatorzahl gesteuert, Steuerspannung: 0 – 10V (ECM Ventilator)
- 230V AC / 24V DC Signalumwandlung für Ventile V1 und/oder V2
- Gleichmäßige Drehzahländerung zwischen den Stufen: Niedrig/Mittel/Hoch
- Zeit für die Drehzahländerung kann eingestellt werden
- 100% kompatibel mit dem SALUS Raumthermostat FC600
- 4 einstellbare Parameter:
 - Niedrige Drehzahl [F1]
 - Mittlere Drehzahl [F2]
 - Hohe Drehzahl [F3]
 - Benötigte Zeit für die Drehzahländerung [t = 0 ... 50 s]

Technische Daten:

Ausgangsspannung (Ventile):	24V DC
Eingänge (vom Raumthermostat FC600 kommend): - F1, F2, F3: Ventilatorzahl (Niedrig/Mittel/Hoch) - V1, V2: Ventile (Heizen und Kühlen) - N (Nullleiter)	230V AC 230V AC
Ausgänge (max 8A/24V DC): - Ventilator - V1, V2: Ventile (Heizen und Kühlen)	0...10V + VCC=24V DC 24V DC
Maße [mm]	B-51 H-63 T-90
Montage	Normschiene

Date/Version

05/17 - 1.0

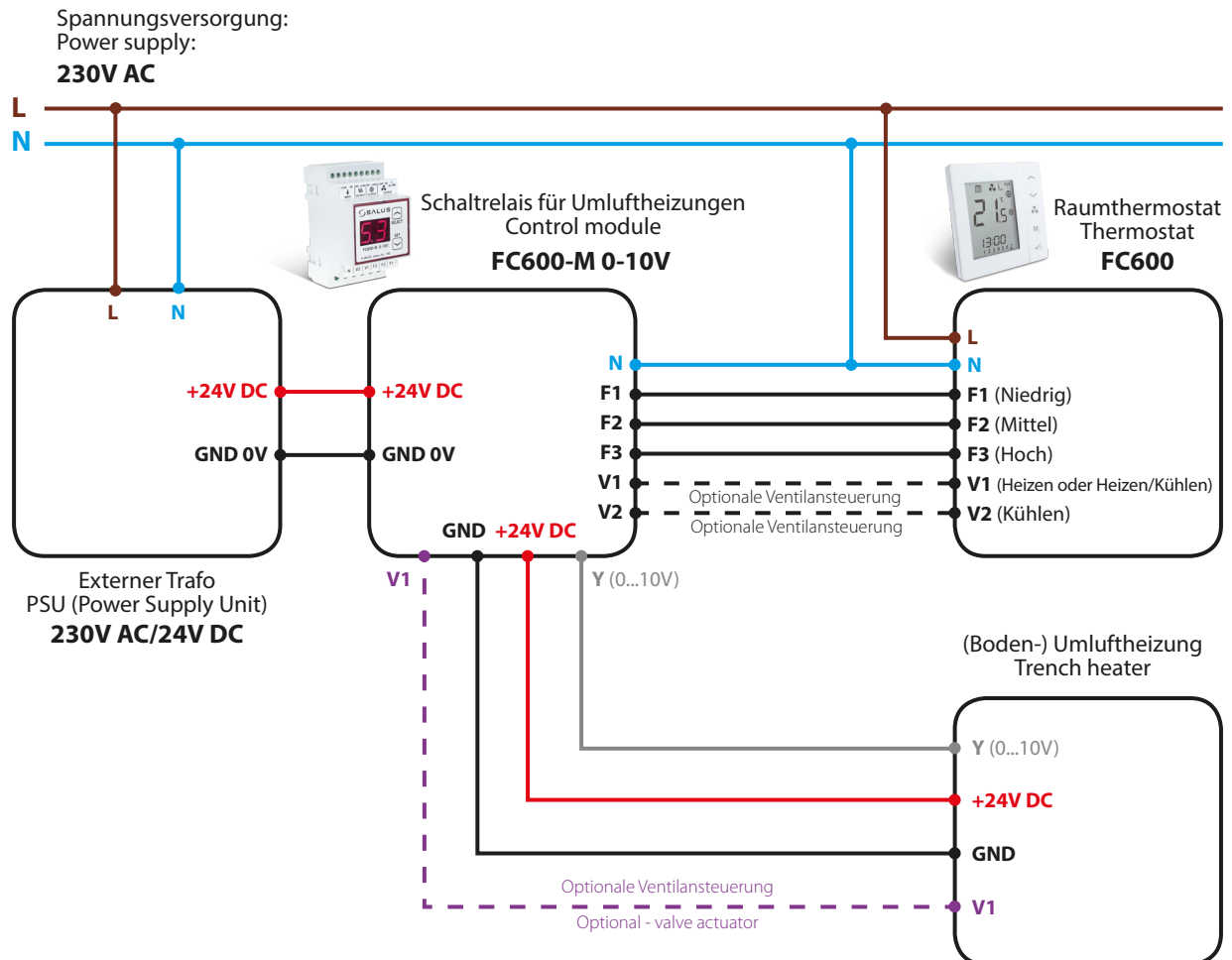
Kontakt

Salus Controls GmbH
Dieselstr. 34
D - 63165 Mühlheim am Main

www.salus-controls.de



Electrical connection | Schaltplan



Date/Version

05/17 - 1.0

Kontakt

Salus Controls GmbH
Dieselstr. 34
D - 63165 Mühlheim am Main

www.salus-controls.de