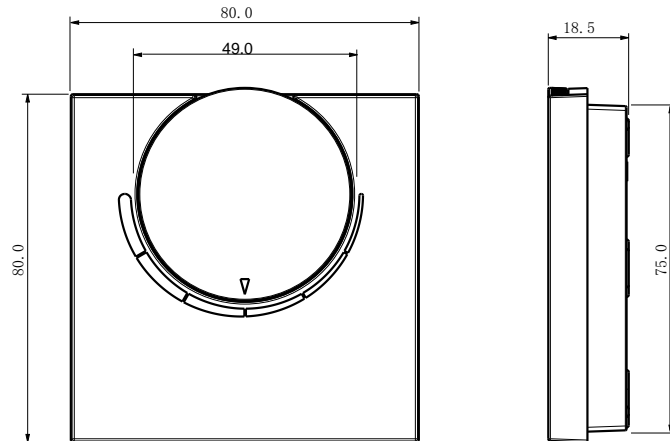


# Produktdatenblatt Technical Datasheet



## Elektronischer Raumtemperaturregler mit Triac

Geräuschloser elektronischer Raumthermostat für Flächenheizsysteme. Montage erfolgt entweder direkt Aufputz oder auf einer Unterputzdose. Der Thermostat verfügt über Ventilschutzfunktion, Frostschutz und Nachtabsenkung.

## Electronical room thermostat with Triac

Noiseless electronic room thermostat for surface heating systems. The unit is surface mounted or on a wall outlet. The thermostat has a valve protection function and frost protection.

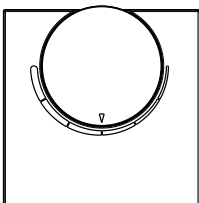
### Technische Merkmale:

Eingangsspannung	230V
Ausgangsspannung	230V
Temp. Bereich Max.	5-35°C
Last	0.5A (Triac)
Hysterese	+/- 0.5°C (1K)
Abmessungen	80 x 80 x 18.5mm
Nachtabsenkung	2 / 4 K einstellbar mittels Jumper
Schutzgrad Anzahl	IP30
Antriebe	Max. 5 Stück (je 2W Dauerleistung)
Ventilschutz	aktiv (alle 7 Tage)

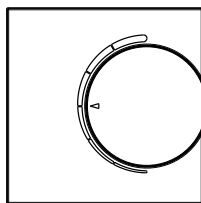
### Technical Features:

Voltage	230V
Output	230V
Temp. Range	5-35°C
Max load	0.5A (Triac)
Span	+/- 0.5°C (1K)
Measurements	80 x 80 x 18.5mm
Nightsetback	2 / 4 K adjustable
Safetyclass	IP30
Actuator	max 5 pc each 2W
Valve Protection	activ (7day interval)

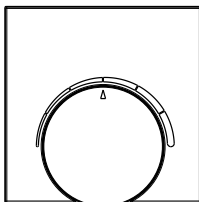
### Montage Position Mounting Position



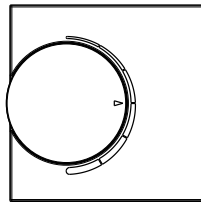
Top



Rechtsbündig  
Rightsided



Unten  
Down



Linksbündig  
leftsided

Frei in der Art der Montage, von jeder Seite regelbar  
Temperatureinstellung mit steigendem Schweiß von  
5-35°C

Free Choice of Mounting, controllable from every  
side  
Temperature control with increasing scale from 5-35°C.

## Datum/Version

05/22 – 1.0

## Technical disclaimer

Alle Rechte vorbehalten. Technische Änderungen vorbehalten.  
We reserve the right to alter our products without notice.  
This also applies to products already on order provided  
that such changes do not change the functionality  
of the product

## Kontakt

Salus Controls GmbH  
Dieselstraße 34, Mühlheim am Main  
D-63165, Germany  
Tel: +49 (0) 6108 825850  
info@salus-controls.de