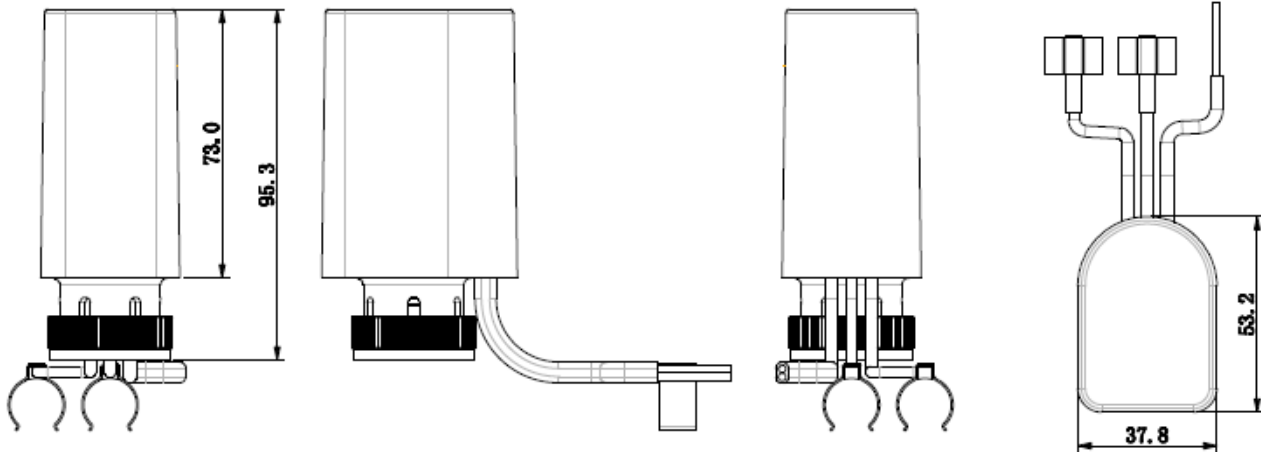


Produktdatenblatt Technical Datasheet THB23030 / THB2430



Elektrischer Stellantrieb

Elektrischer Stellantrieb mit automatischem hydraulischen Abgleich zum energiesparenden Regeln von Flächenheizsystemen.

Electrical Actuator

Electrical autobalancing actuator for an energy saving regulation of surface heating Systems.

Technische Merkmale:

Variante NC = Stromlos geschlossen

Spannung	230 V AC, +10%.....-10% (50 Hz - 60 Hz) 24 V AC / DC , +20%...-10% (0 Hz – 60 Hz)
Betriebsleistung	230 V : <0.5W 24V : <0.5W
Max. Einschaltstrom	30 mA für ungefähr. 200ms max.
Schließ - Öffnungszeiten	< 2min
Stellkraft	100 N
Max. Stellweg	4.5mm
Ventilbewegungsschritte	5 Mikro (0.005mm)
Ventilalgorithmus	Adaptive PID
Mediumtemperatur	0-50 °C
Lagertemperatur	-25 °C bis + 60 °C
Umgebungstemperatur	max. 50 °C
Schutzart	IP 54 / II
CE Konformität	EMC Richtlinie 2004/108/EC EN60730-1 / EN60730-2-14 EMC Teil EN61000-6-1 / EN6100-6-2 EN61000-6-3 / EN61000-6-4
Leistungsart	PVC, 2 * 0,75 mm , Länge 1 m, RAL 9003
Sensorenleitung	0,5m length
Material Gehäusefarbe	Oberteil MT11005 Unterteil VDI24 RAL 9003

Technical information:

Version NC = Normally closed

Voltage	230 V AC, +10%.....-10% (50 Hz - 60 Hz) 24 V AC / DC , +20%...-10% (0 Hz – 60 Hz)
Operating current	230 V : <0.5W 24V : <0.5W
Max. inrush current	30 mA for approx. 200ms max.
Closing and opening times	< 2min
Force	100 N
Max Travelpin	4.5mm
Valve pin movement resolution	5 Micron (0.005mm)
Valve Balance Control Algorithm	Adaptive PID
Fluid temperature	0-50 °C
Storage temperature	-25 °C bis + 60 °C
Ambient temperature	max. 50 °C
Degree / Class of protection	IP 54 / II
CE conformity according to	EMC Directive 2004/108/EC EN60730-1 / EN60730-2-14 EMC part EN61000-6-1 / EN6100-6-2 EN61000-6-3 / EN61000-6-4
Connecting cable / length	PVC, 2 * 0,75 mm , length 1 m, RAL 9003
Temperature Sensor cables	0,5m length
Material	Top MT11005 Bottom VDI24
Housing color	RAL 9003



Präziser Motor
Precise Motor



Durchflussmenge wird dynamisch
hydraulisch angepasst
Volume flow is dynamically
balanced



Geringster Energieverbrauch,
gemittelt weniger als 0,5W
low powerconsumption,
average less then 0.5W

Date/Version

04/19 1.0

Technical disclaimer

Alle Rechte vorbehalten. Technische Änderungen vorbehalten.
We reserve the right to alter our products without notice.
This also applies to products already on order provided
that such changes do not change the functionary
of the product

Contact

Salus Controls GmbH Dieselstraße 34,
Mühlheim am Main
D-63165, Germany
Tel: +49 (0) 6108 825850
info@salus-controls.de