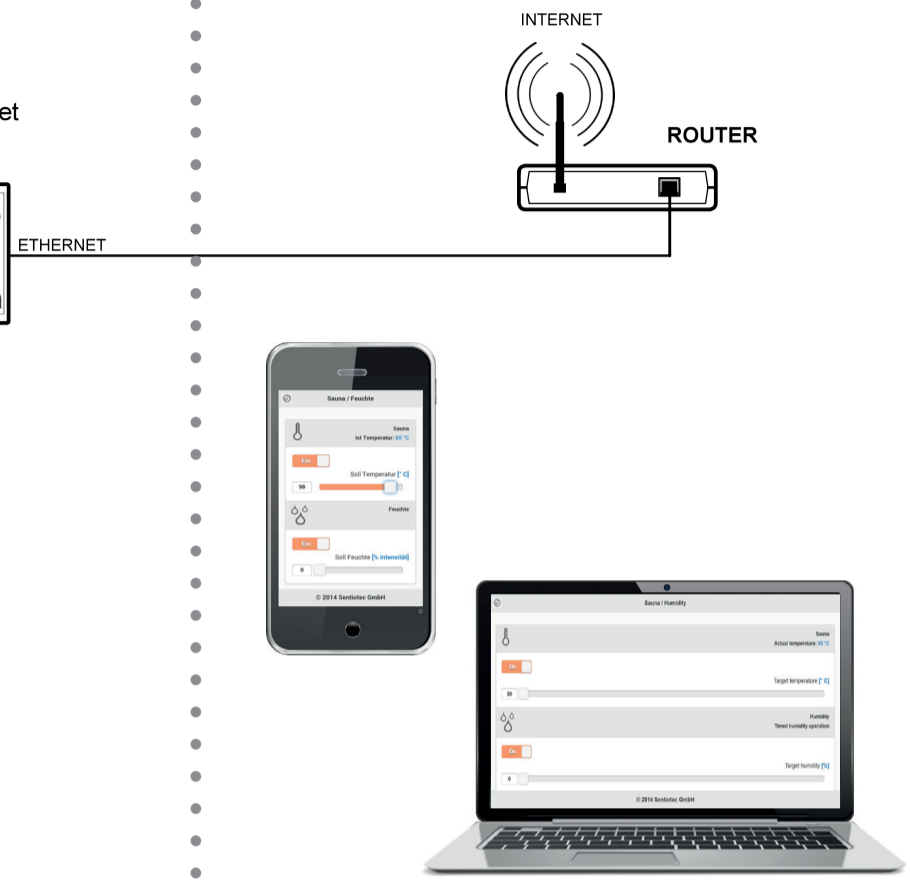
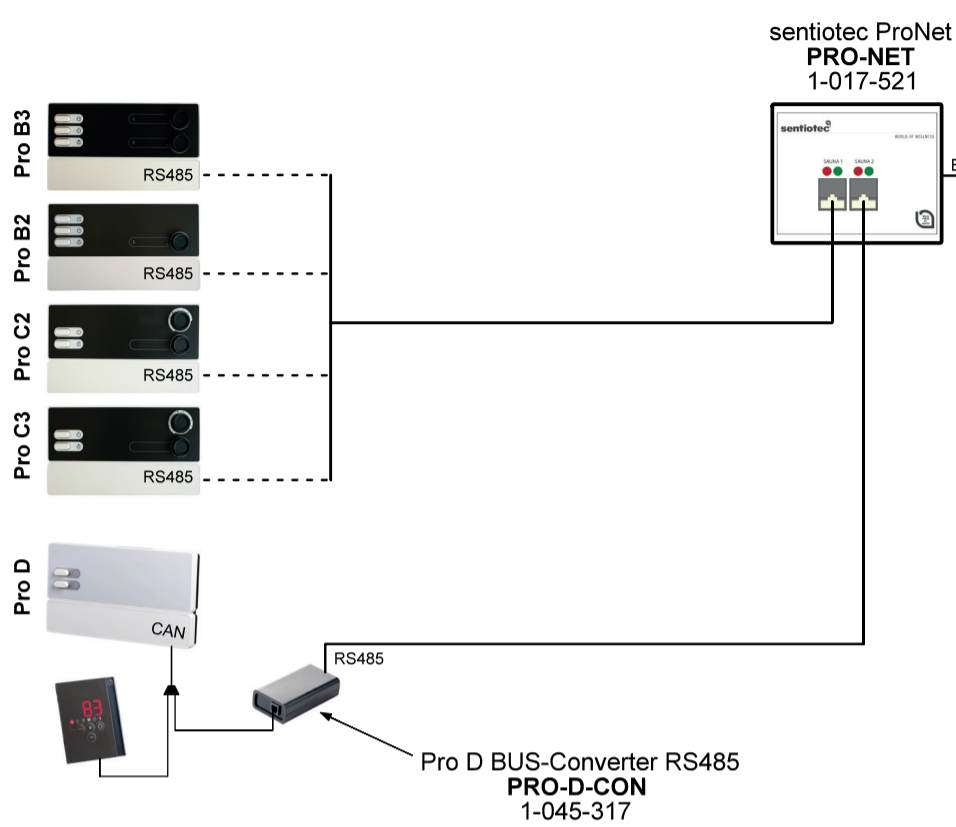


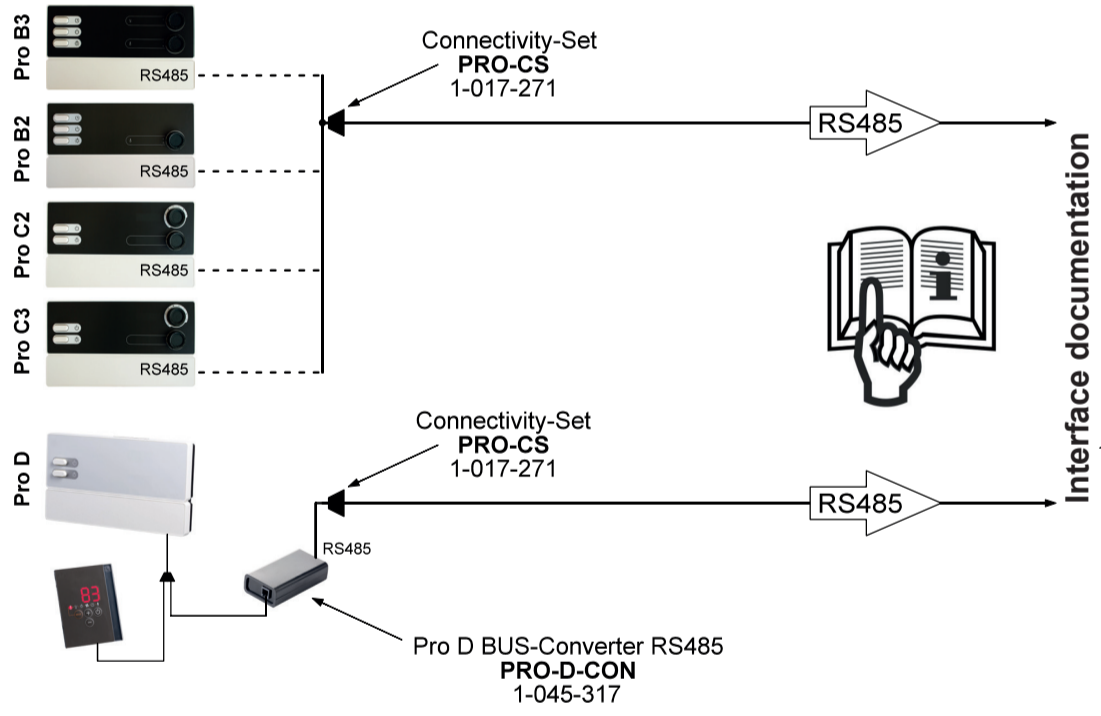
SENTIOTEC

CUSTOMER

INTERNET



DOMESTIC BUS



Based on RS485 (direct connection):

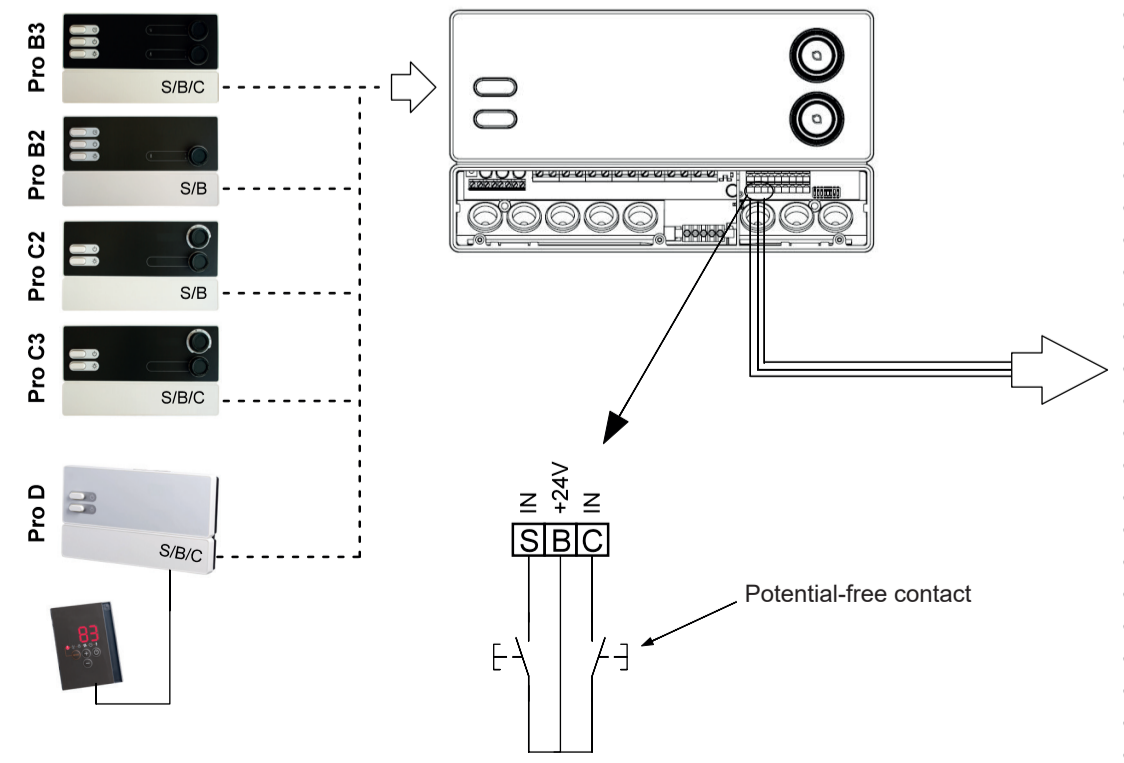
- PROFI BUS
- Modbus
- HomeMatic
- SMART-BUS G4
- MODULINK
- etc.

Only with interface converters:

- LOXONE Smart Home Ready
- KNX
- EIB
- etc.

REMOTE START

ONLY ON/OFF



Simple switch:



GSM module:



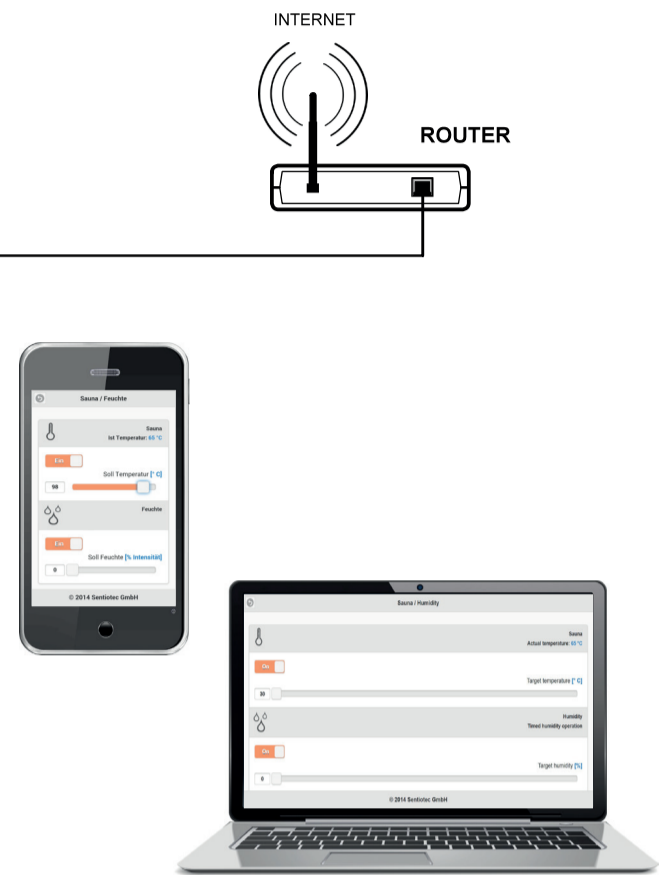
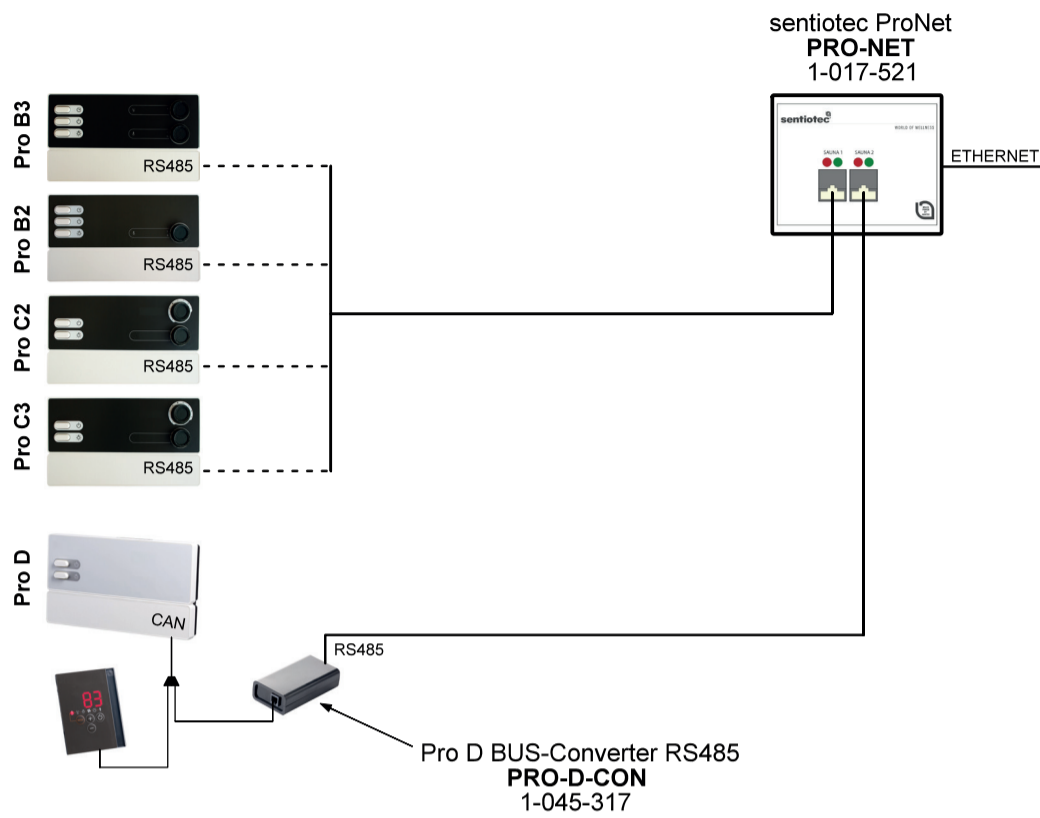
Domestic bus system:



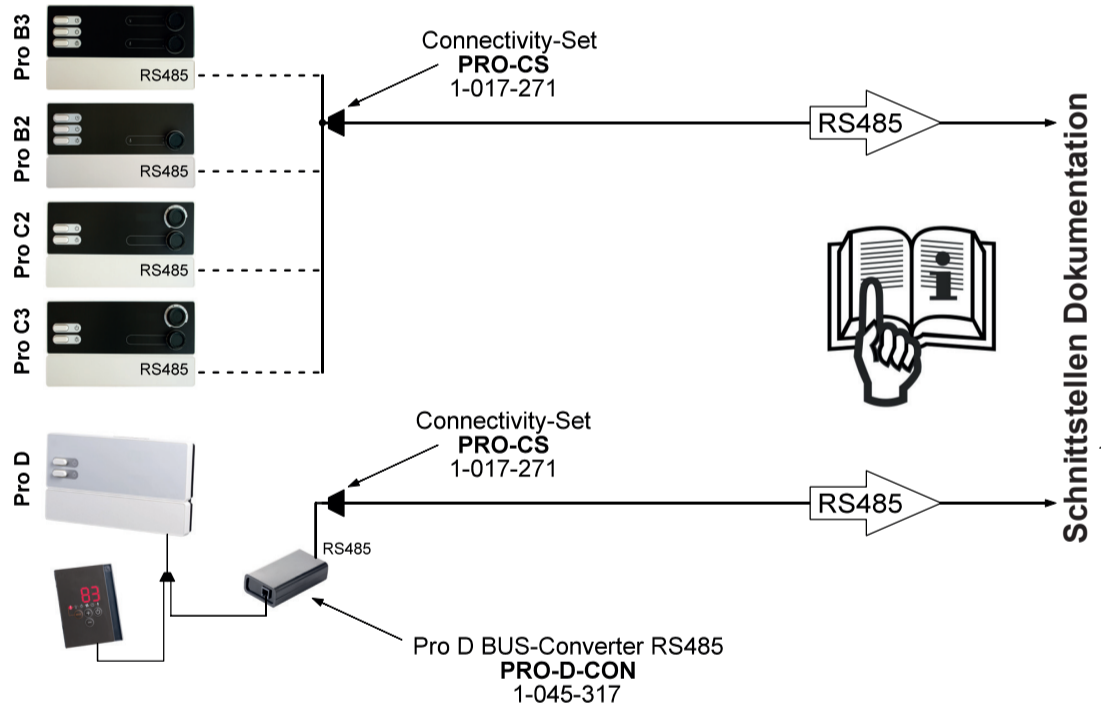
SENTIOTEC

KUNDE

INTERNET



HAUSBUSSYSTEM



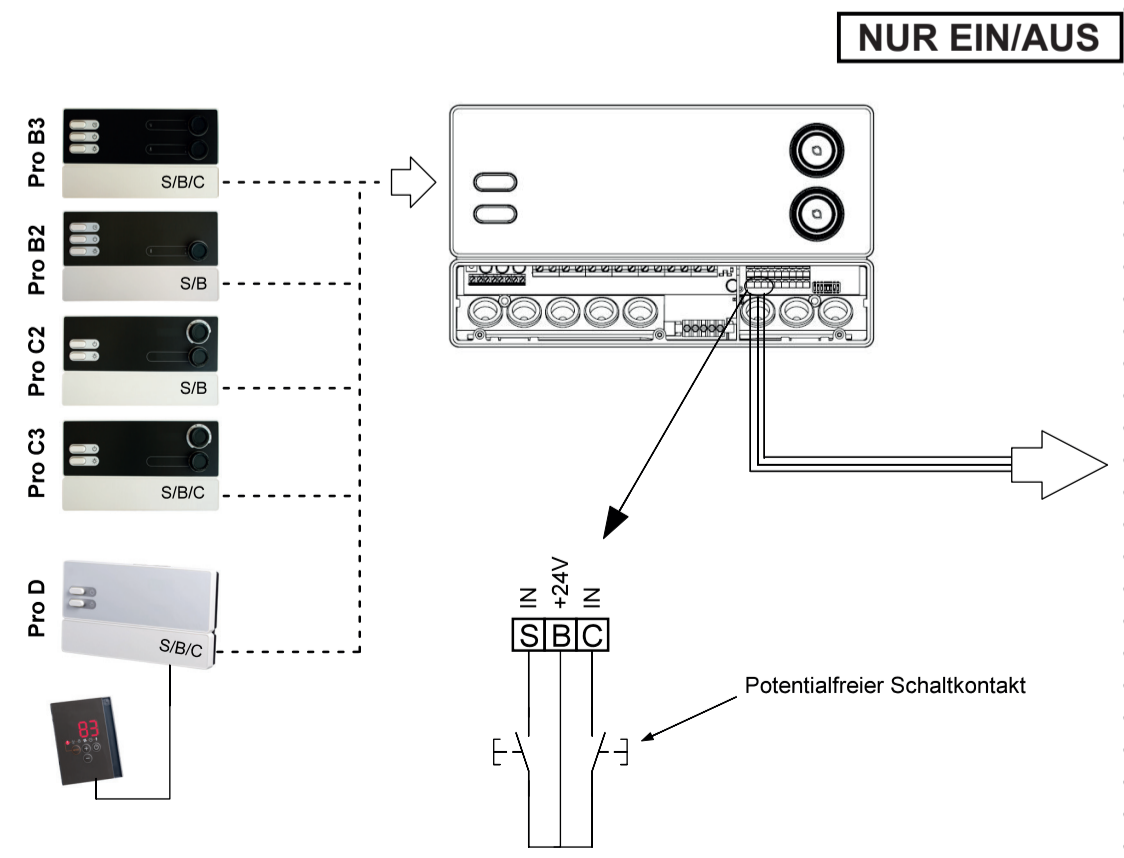
Auf RS485 basierend (direkte Verbindung):

- PROFI[®] BUS
- Modbus
- HomeMatic
- SMART-BUS G4
- MODULINK
- etc.

Nur mit Schnittstellenwandler:

- Konverter
- LOXONE Smart Home Ready
- KNX
- EIB
- etc.

FERNSTART



Einfacher Schalter:



GSM-Modul:



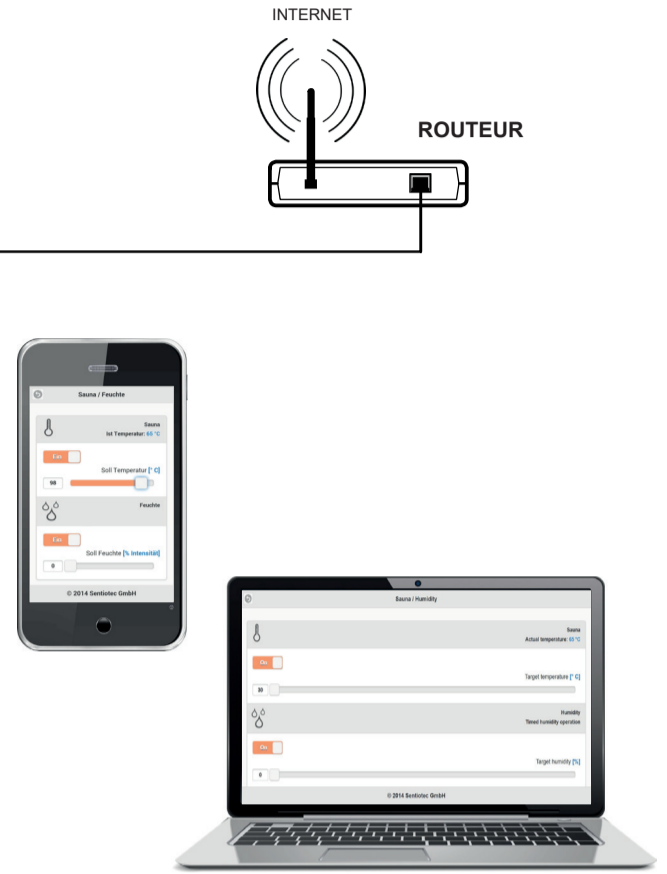
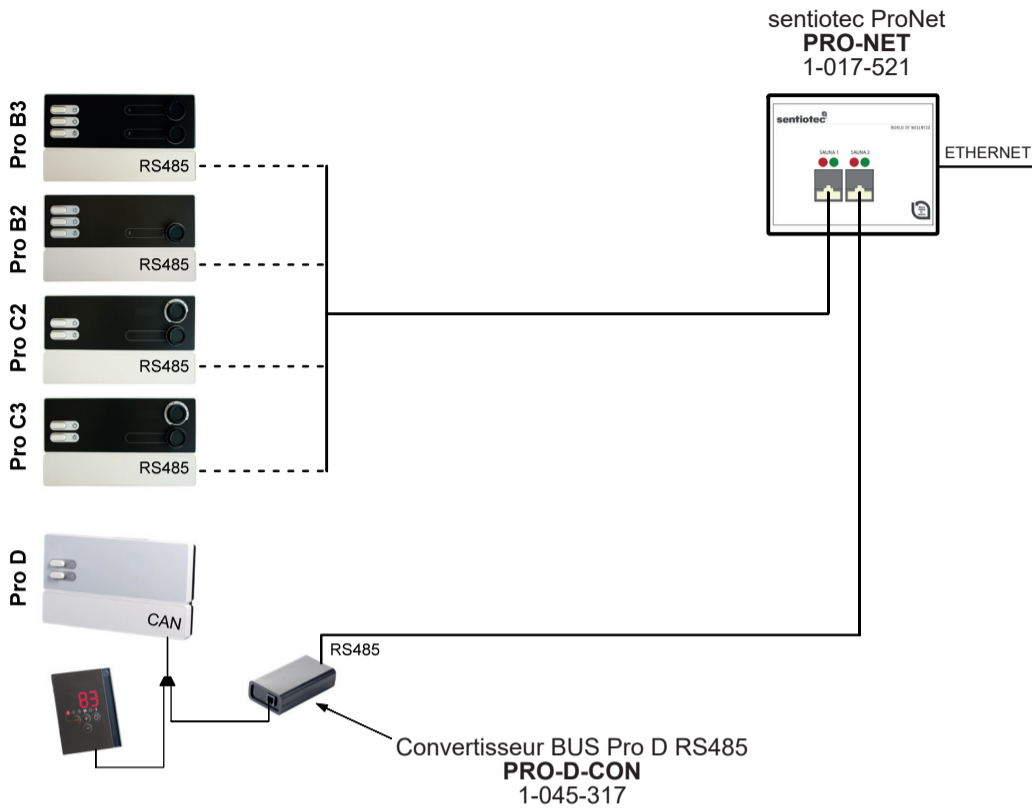
Hausbus-System:



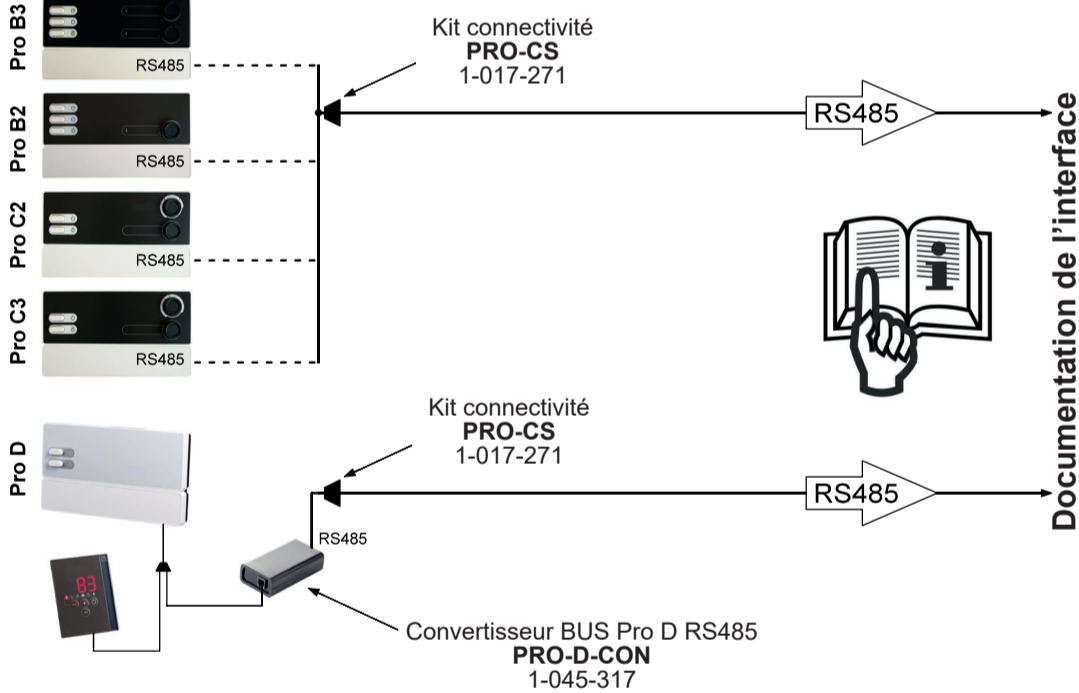
SENTIOTEC

CLIENT

INTERNET



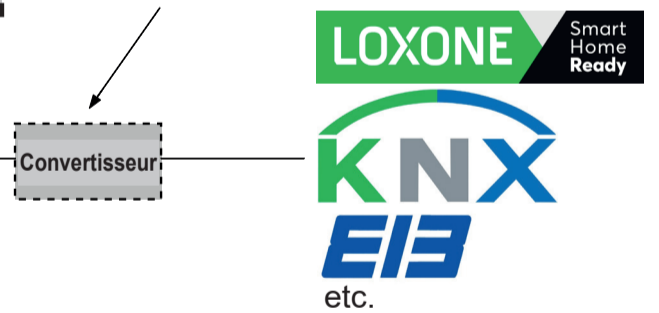
BUS DOMESTIC



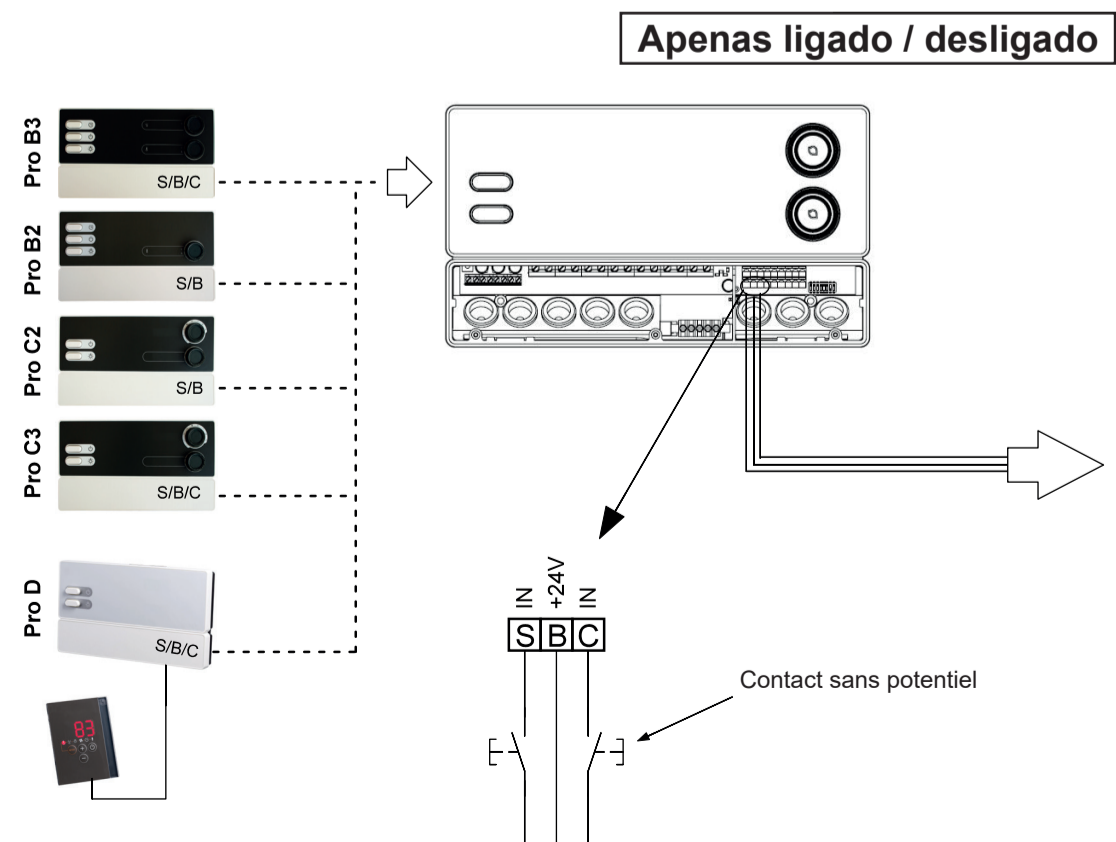
Basé sur RS485 (connexion directe) :



Uniquement avec convertisseurs d'interface :



DÉMARRAGE À DISTANCE



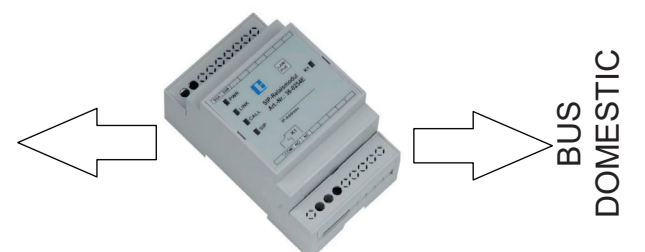
Commutateur simple :



Module GSM :



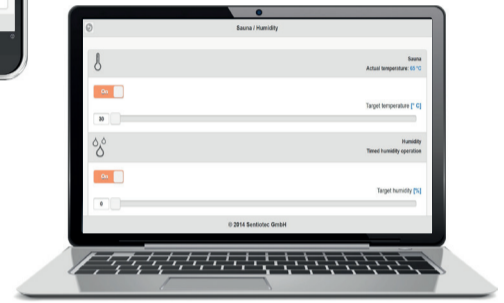
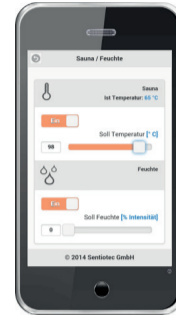
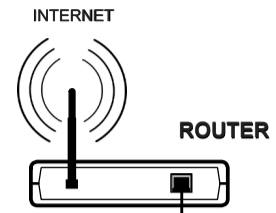
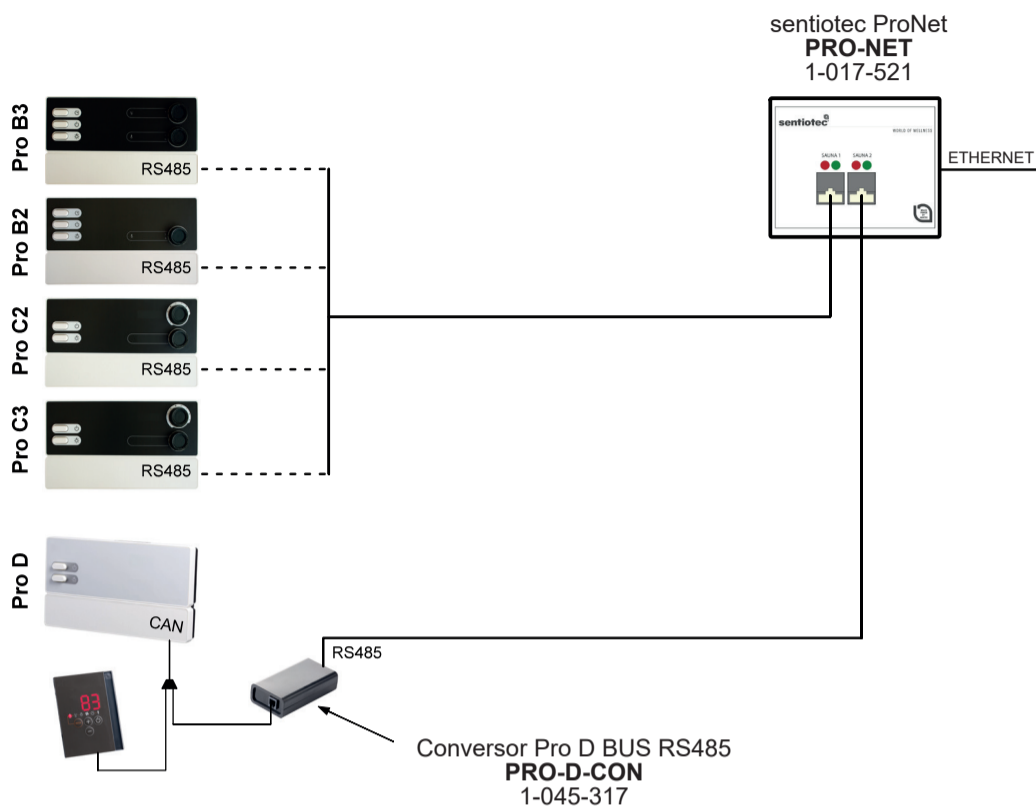
Système bus Domestic :



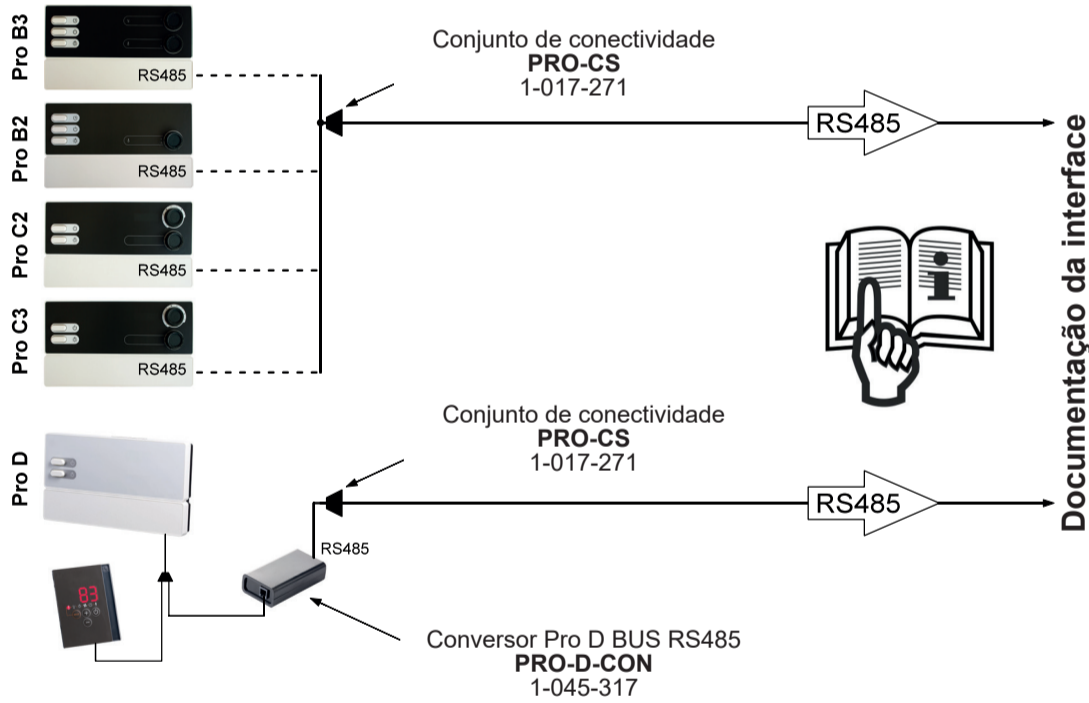
SENTIOTEC

CLIENTE

INTERNET



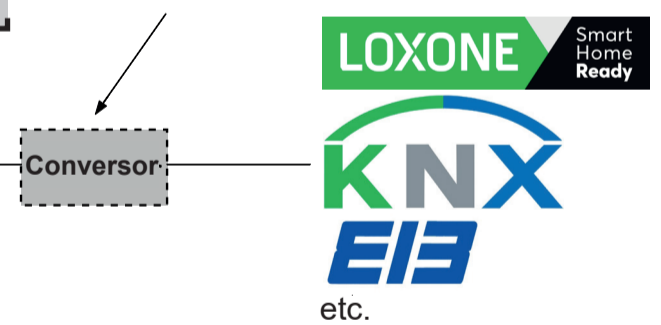
BUS DOMÉSTICO



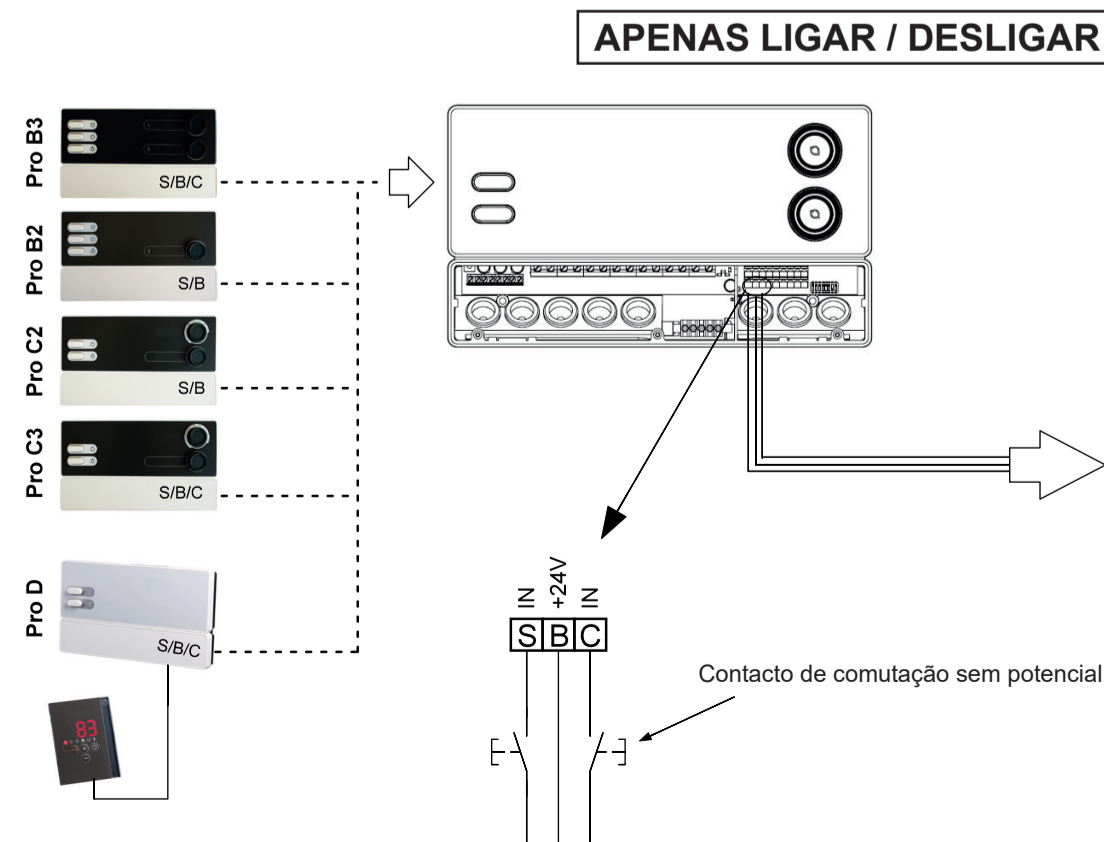
Baseado no RS485 (ligação direta):



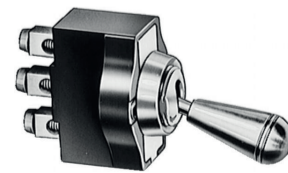
Apenas com conversores de interface:



INÍCIO REMOTO



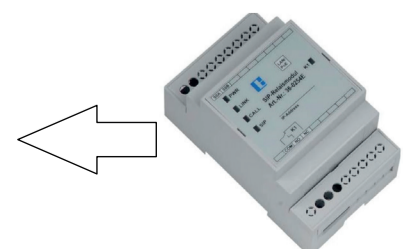
Interruptor simples:



Módulo GSM:



Sistema de bus doméstico:



BUS
DOMÉSTICO